



## КЛАПАН ОБРАТНЫЙ: Khlop CV-02/W, Ду 40 – 300 (1½" – 12")



Рис. 1. Обратный клапан Khlop CV-02/W, PN16

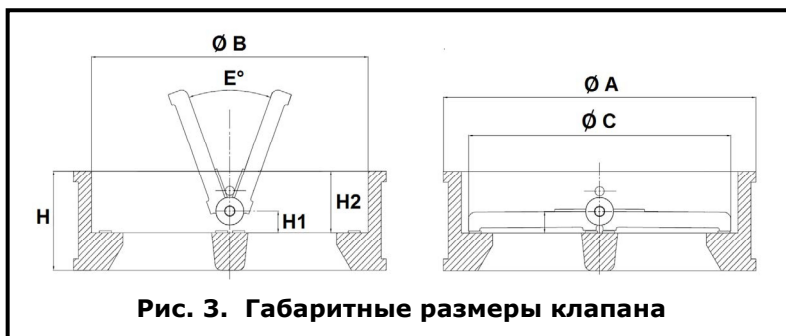


Рис. 3. Габаритные размеры клапана

Таблица 2. Габаритные размеры PN16/25

Ду	40	50	65	80	100	125	150	200	250	300
H	43	54	54	57	64	70	76	95	108	144
H1	12	15	17	20	21	22	23	28	34	37
H2	33	43	43	45	47	51	54	69	71	100
ØA	82	109	129	144	164	194	220	275	330	380
ØB	57	71	84	92	116	143	170	221	276	326
ØC	52	61	76	81	105	130	156	201	257	303
E°	0°	0°	0°	0°	0°	0°	0°	0°	0°	0°
Вес, кг	1,6	1,62	2,3	3,1	4,5	6,7	9,1	16	26,9	38,9

### ПРИМЕНЕНИЕ

Холодное, горячее водоснабжение, системы автоматического водопенного пожаротушения, целлюлозно-бумажная, пищевая, металлургическая промышленности и водоканалы.

### СЕРТИФИКАЦИЯ

Сертификат соответствия техническому регламенту о требованиях пожарной безопасности (для PN16 Ду50-300):

№ С-СН.ПБ97.В.00486 (действует по 22.09.2021 г.)

### ТЕХНИЧЕСКИЕ ПАРАМЕТРЫ

**Конструкция:** двустворчатый, с резиновым уплотнением.

**Покрытие:** корпус - эпоксидное покрытие.

**Соединение:** межфланцевое, PN10/PN16 и PN25.

### УСЛОВИЯ ЭКСПЛУАТАЦИИ

Максимальное рабочее давление: 16 бар (25 бар – под заказ).

Максимальное испытательное гидравлическое давление 24 бар (37,5 бар)

Минимальное рабочее давление 0,5 бар

Минимальная рабочая температура: +5°С;

Максимальная рабочая температура: +90°С.

Установка: горизонтальная или вертикальная (при потоке вверх).

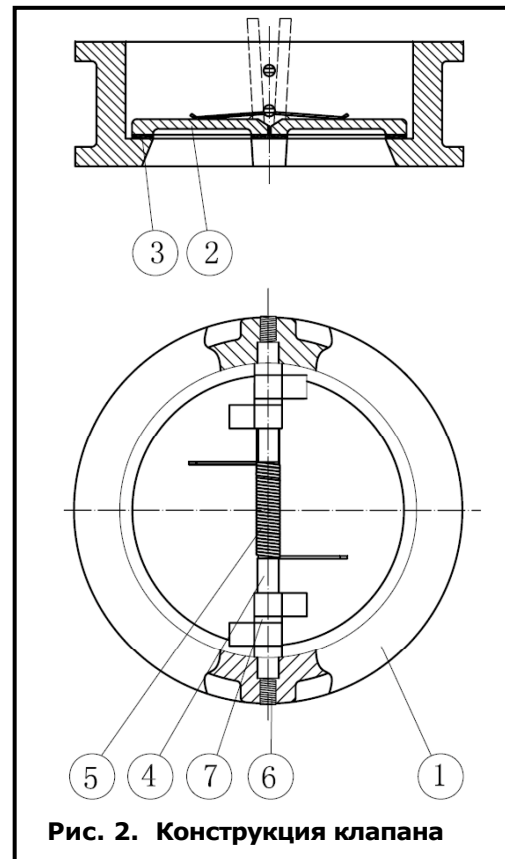


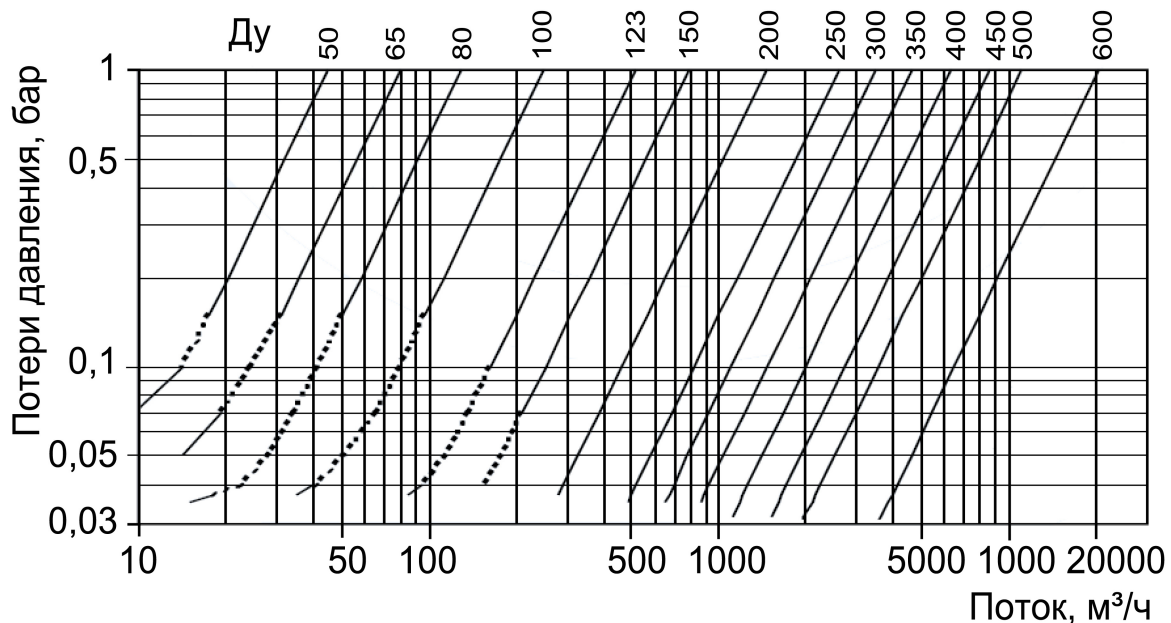
Рис. 2. Конструкция клапана

Таблица 1. Спецификация материалов PN16

№	Деталь	Материал
1	Корпус	Серый чугун
2	Створка	Хромир. ковкий чугун
3	Уплотнение	Нитрил
4	Шток	Нерж. сталь 304
5	Пружина	Нерж. сталь 304
6	Винт	Оцинк. углерод. сталь
7	Втулка	PTFE

Спецификация материалов PN25

№	Деталь	Материал
1	Корпус	Нерж. сталь ASTM A351
2	Створка	Нерж. сталь ASTM A351
3	Уплотнение	Фторкаучук
4	Шток	Нерж. сталь 316
5	Пружина	Нерж. сталь 316
6	Винт	Нерж. сталь 316
7	Втулка	PTFE



**Рис. 4. График потерь давления**

### ИНСТРУКЦИЯ ПО МОНТАЖУ И ЭКСПЛУАТАЦИИ

До начала монтажа необходимо произвести осмотр изделия.

При обнаружении дефектов, повреждений, полученных в результате неправильной транспортировки или хранения, ввод изделия в эксплуатацию без согласования с продавцом не допускается.

Перед началом эксплуатации трубопровод следует продуть для удаления окалины и грязи.

Клапан устанавливается на трубопровод так, чтобы стрелка на его корпусе совпала с направлением потока.

Клапан может устанавливаться на вертикальном, наклонном и горизонтальном участках трубопровода.

Предпочтительное монтажное положение на наклонном или вертикальном трубопроводе – при направлении потока снизу вверх. При направлении потока сверху вниз допускается установка клапанов диаметром не более 100 мм. На горизонтальном участке желательно устанавливать клапан таким образом, чтобы шток был параллелен земле (не вертикален).

После запуска системы убедитесь в отсутствии протечек в местах присоединения.

Периодически осматривайте клапан на предмет протечки среды.

Перед началом технического обслуживания убедитесь, что изделие не находится под давлением.

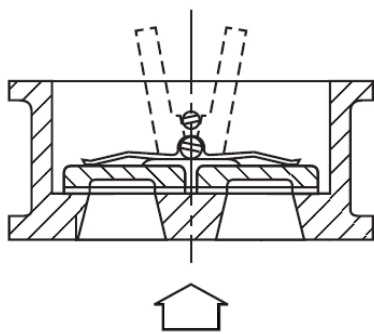
Хранение и транспортировка должны осуществляться без ударных нагрузок при температуре от -40°C до +65°C.

При транспортировке корпус изделия должен быть защищен от повреждений.

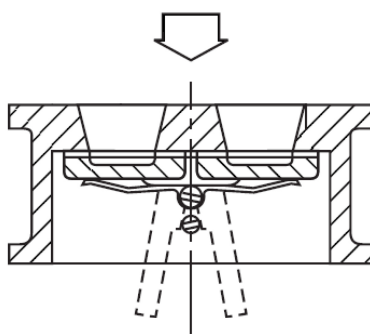
Не допускается падение изделия, а также попадание внутрь изделия посторонних предметов.

Изделие должно храниться в незагрязненном помещении и быть защищено от воздействия атмосферных осадков.

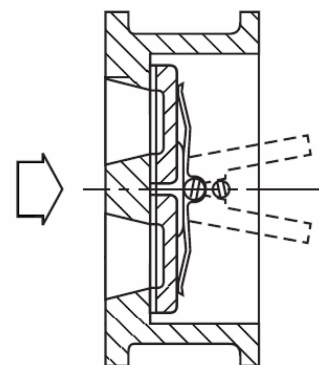
**Вертикальная установка (поток снизу вверх)**



**Вертикальная установка (поток сверху вниз) только для клапанов диаметром Ду100 и менее.**



**Горизонтальная установка**



**Рис. 5. Ориентация клапан при установке**

Продавец гарантирует отсутствие дефектов в материалах и нарушений технологии изготовления продукта.

Гарантийный срок – 12 месяцев.

Гарантия аннулируется в случае несоблюдения требований по монтажу, а также при наличии на изделии механических или иных повреждений, не связанных с работой данного устройства.

Компания-поставщик ни при каких обстоятельствах не несет финансовой ответственности, превосходящей

Наименование: \_\_\_\_\_

Параметры: \_\_\_\_\_

Количество: \_\_\_\_\_

Дата отгрузки: \_\_\_\_\_

Подпись: \_\_\_\_\_